



33 lata doświadczenia
w produkcji skrzynek pocztowych

PRODUCENT SKRZYNEK POCZTOWYCH
ORAZ SZAFEK SKRYTKOWYCH Z METALU



METAKO

Metako od 33 lat jest jedną z czołowych firm w produkcji najwyższej jakości skrzynek na listy, szafek ubraniowych i innych wyrobów z metalu dostosowanych do potrzeb klienta.



To co nas wyróżnia, to najwyższa gatunkowo jakość materiałów, perfekcyjne projektowanie przez naszych inżynierów, wykonanie przez doświadczonych specjalistów, terminowość zamówienia oraz indywidualne podejście do każdego klienta.



Wybierając naszą firmę, stawiają Państwo na producenta z doświadczeniem, który do swoich klientów podchodzi kompleksowo zaczynając od fazy projektu skrzynek (lub innych wyrobów), poprzez produkcję aż po montaż ostateczny gotowych wyrobów, a także serwis urzędzeń.

Posiadamy także w sprzedaży wszystkie części zamienne do naszych produktów.

Pragniemy bowiem podkreślić, że produkcja skrzynek pocztowych i szafek skrytkowych to nie jedyny punkt naszej propozycji.

Oferujemy Państwu także m.in. cięcie, gięcie, wykrawanie CNC, malowanie proszkowe, spawanie oraz zgrzewanie oporowe. Wszystko w trosce i potrzebę o naszego klienta.

Zapraszamy do współpracy!

Spis treści	
Skrzynki lokatorskie	4
Skrzynki lokatorskie jednokolumnowe: Model PL	4
Skrzynki lokatorskie jednokolumnowe: Model PL.us	5
Skrzynki lokatorskie jednokolumnowe: Model SL80	6
Skrzynki lokatorskie jednokolumnowe: Model SL90	7
Skrzynki lokatorskie węgłowe jednostronne: Model WNj	8
Galeria skrzynek węgłowych jednostronnych	10
Skrzynki lokatorskie natynkowe: Model NT	12
Galeria skrzynek natynkowych	14
Skrzynki lokatorskie węgłowe dwustronne: Model WNd S11	16
Galeria skrzynek węgłowych dwustronnych	18
Skrzynki drzwiowe: Model DR1 i DR3	20
Skrzynki wolnostojące: Model WST	22
Galeria skrzynek wolnostojących	24
Pojemniki na ulotki	26
Gabloty ogłoszeniowe	27
Skrzynki gazowe	28
Drzwi do szachtów	31
Parapety zewnętrzne	31
Kolory	31

Od projektu do montażu



Projektujemy
nowoczesne i funkcjonalne skrzynki
dostosowane do potrzeb klienta



Posiadamy atesty
na wszystkie wyroby



Produkujemy i montujemy
nasze skrzynki



Gwarantujemy jakość
naszych produktów
i **terminowość** wykonania



Podchodzimy indywidualnie
do każdego zamówienia



Zapewniamy obsługę serwisową
naszych skrzynek oraz wszystkie
części zamienne

Wykończenie powierzchni:
front i korpus malowane proszkowo



Opis produktu

- Skrzynka lokatorska wieloskrytkowa, montowana na przegrodach budowlanych wewnątrz pomieszczeń.
- Produkowana w wersji od trzy do ośmiskrytkowej.
- Wysokość drzwiczek dla modelu PL wynosi 110 mm.

Budowa

- Korpus skrzynki wykonany z blachy profilowanej, zapewniając tym samym sztywność konstrukcji.
- Drzwiczki skrzynki wyposażone są w uchylną klapkę chroniącą przesyłkę wewnątrz skrytki.
- Klapka wykonana jest z profilu aluminiowego lub ze stali nierdzewnej z wmontowaną uszczelką szczotkową wygłuszającą jej opadanie.
- Szyldy z bezbarwnego tworzywa służą do oznaczenia lokalu właściciela skrytki i do podglądu korespondencji.
- W wersji alternatywnej szyldy mogą być zastąpione ażurem, wówczas numerację drzwiczek nanosi się trwałą metodą sitodruku.

Inne wykończenia powierzchni:

Front z blachy nierdzewnej
korpus malowany proszkowo



Front i korpus z blachy
nierdzewnej



Normy - PN-EN 13724



Skrzynki wewnętrzne



Skrzynki systemowe



Sposób montażu:
wewnątrz pomieszczeń -
naścienny



Brak odporności na opady



Umieszczenie i odbiór
korespondencji z przodu



Gwarancja - 6 lat



Dostępne szerokości i głębokości pojedynczej skrytki:

Wersja modelu	Wymiary [mm]
PL-D1126	B = 370, H = 110, T = 265
PL-B1137	B = 260, H = 110, T = 370
PL-E1137	B = 300, H = 110, T = 370

Wysokości zestawów dla wszystkich wersji modelu:

Ilość skrytek	Model	H _n
3	PL x 3	H ₃ = 33 cm
4	PL x 4	H ₄ = 44 cm
5	PL x 5	H ₅ = 55 cm
6	PL x 6	H ₆ = 66 cm
7	PL x 7	H ₇ = 77 cm
8	PL x 8	H ₈ = 88 cm

Wykończenie powierzchni:
front i korpus malowane proszkowo



Opis produktu

- Skrzynka lokatorska wieloskrytkowa, montowana na przegrodach budowlanych wewnątrz pomieszczeń.
- Produkowana w wersji od trzy do ośmioskrytkowej.
- Wysokość drzwiczek dla modelu PL.us wynosi 110 mm.
- Dzięki skośnemu położeniu półek, skrzynki nie zajmują dużo miejsca w ciągach komunikacyjnych.

Budowa

- Korpus skrzynki wykonany z blachy profilowanej, zapewniając tym samym sztywność konstrukcji.
- Drzwiczki skrzynki wyposażone są w uchylną klapkę chroniącą przesyłkę wewnątrz skrytki.
- Klapka wykonana jest z profilu aluminiowego lub ze stali nierdzewnej z wmontowaną uszczelką szczotkową wygłuszającą jej opadanie.
- Szyldy z bezbarwnego tworzywa służą do oznaczenia lokalu właściciela skrytki i do podglądu korespondencji.
- W wersji alternatywnej szyldy mogą być zastąpione ażurem, wówczas numerację drzwiczek nanosi się trwałą metodą sitodruku.

Inne wykończenia powierzchni:

Front z blachy nierdzewnej
korpus malowany proszkowo



Front i korpus z blachy
nierdzewnej



Normy - PN-EN 13724



Skrzynki wewnętrzne



Skrzynki systemowe



Sposób montażu:
wewnątrz pomieszczeń -
naścienny



Brak odporności na opady



Umieszczenie i odbiór
korespondencji z przodu



Gwarancja - 6 lat



Dostępne szerokości i głębokości pojedynczej skrytki:

Wersja modelu	Wymiary [mm]
PL.us-D1118	B = 370, H = 110, T = 180

Wysokości zestawów dla wszystkich wersji modelu:

Ilość skrytek	Model	H _n
3	PL.us x 3	H ₃ = 33 cm
4	PL.us x 4	H ₄ = 44 cm
5	PL.us x 5	H ₅ = 55 cm
6	PL.us x 6	H ₆ = 66 cm
7	PL.us x 7	H ₇ = 77 cm
8	PL.us x 8	H ₈ = 88 cm

Wykończenie powierzchni:
front i korpus malowane proszkowo



Opis produktu

- Skrzynka oddawcza wieloskrytkowa, montowana na przegrodach budowlanych wewnątrz pomieszczeń.
- Produkowana w wersji od trzy do ośmioskrytkowej.
- Wysokość drzwiczek dla SL80 wynosi 80 mm.
- Wysokość otworu wrzutowego wynosi 20÷30 mm.

Budowa

- Korpus skrzynki wykonany z blachy profilowanej, zapewniając tym samym sztywność konstrukcji.
- Drzwiczki skrzynki wyposażono w uchylną samopowrotną klapkę chroniącą przesyłkę wewnątrz skrytki.
- Klapka uchyla się w kierunku wnętrza skrytki.
- Numerację drzwiczek nanosi się trwałą technologią sitodruku.

Inne wykończenia powierzchni:

Front z blachy nierdzewnej
korpus malowany proszkowo



Front i korpus z blachy
nierdzewnej



Normy - PN-EN 13724



Skrzynki wewnętrzne



Skrzynki systemowe



Sposób montażu:
wewnątrz pomieszczeń -
naścienny



Brak odporności na opady



Umieszczenie i odbiór
korespondencji z przodu



Gwarancja - 6 lat



Dostępne standardowe zestawy skrytek oraz wysokość skrzynki w zależności od ilości skrytek w zestawie, wymiar "H_n":

Ilość skrytek	H _n
3	H ₃ = 39,0 cm
4	H ₄ = 51,0 cm
5	H ₅ = 63,5 cm
6	H ₆ = 76,0 cm
7	H ₇ = 88,0 cm
8	H ₈ = 100,4 cm

Tolerancja wymiarowa: +2 mm

Wykończenie powierzchni:
front i korpus malowane proszkowo



Opis produktu

- Skrzynka oddawcza wieloskrytkowa, montowana na przegrodach budowlanych wewnątrz pomieszczeń.
- Produkowana w wersji od trzy do ośmioskrytkowej.
- Wysokość drzwiczek dla SL90 wynosi 90 mm.
- Wysokość otworu wrzutowego wynosi 21 mm.
- Dzięki skośnemu położeniu półek, skrzynki nie zajmują dużo miejsca w ciągach komunikacyjnych.

Budowa

- Korpus skrzynki wykonany z blachy profilowanej, zapewniając tym samym sztywność konstrukcji.
- Numerację drzwiczek nanosi się trwałą technologią sitodruku.

Inne wykończenia powierzchni:

Front z blachy nierdzewnej, korpus malowany proszkowo



Normy - PN-EN 13724



Skrzynki wewnętrzne



Skrzynki systemowe



Sposób montażu:
wewnątrz pomieszczeń -
naścienny



Brak odporności na opady



Umieszczenie i odbiór
korespondencji z przodu



Gwarancja - 6 lat



Dostępne standardowe zestawy skrzytek oraz
wysokość skrzynki w zależności od ilości skrzytek
w zestawie, wymiar "H_n":

Ilość skrzytek	H _n
3	H ₃ = 49,0 cm
4	H ₄ = 60,0 cm
5	H ₅ = 71,0 cm
6	H ₆ = 82,0 cm
7	H ₇ = 94,0 cm
8	H ₈ = 105,0 cm

Wykończenie powierzchni:
front i korpus malowane proszkowo



Opis produktu

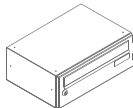
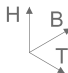
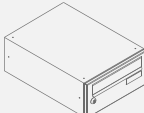

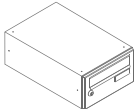
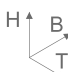

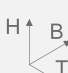
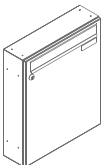
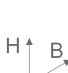

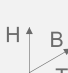
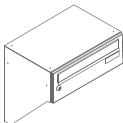
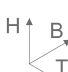
- Zestawy skrzytek pocztowych przeznaczone do zabudowy, montowane podtynkowo w otworze przegrody budowlanej.
- Nadanie i odbiór korespondencji następuje od frontu skrzynek.

Budowa

Front skrzynek:

- drzwiczki stalowe lakierowane lub ze stali nierdzewnej,
- kłapka aluminiowa lakierowana lub ze stali nierdzewnej,
- rama aluminiowa lakierowana lub ze stali nierdzewnej,
- korpus skrzynek lakierowany lub ze stali nierdzewnej.

Gabaryty standardowe skrzytek:

Rysunek	Schemat	Wymiary
		B = 370 mm H = 110 mm T = 260 mm
		B = 300 mm H = 110 mm T = 370 mm
		B = 260 mm H = 110 mm T = 370 mm
		B = 260 mm H = 330 mm T = 110 mm
		B = 370 mm H = 330 mm T = 110 mm
		B = 300 mm H = 330 mm T = 110 mm
Skrzynka o głębokości 180 mm ze skośnym położeniem półek		
		B = 370 mm H = 110 mm T = 180 mm

Normy - PN-EN 13724



Skrzynki do wewnątrz
i na zewnątrz



Skrzynki systemowe



Sposób montażu:
wnętkowy



Odporność na opady



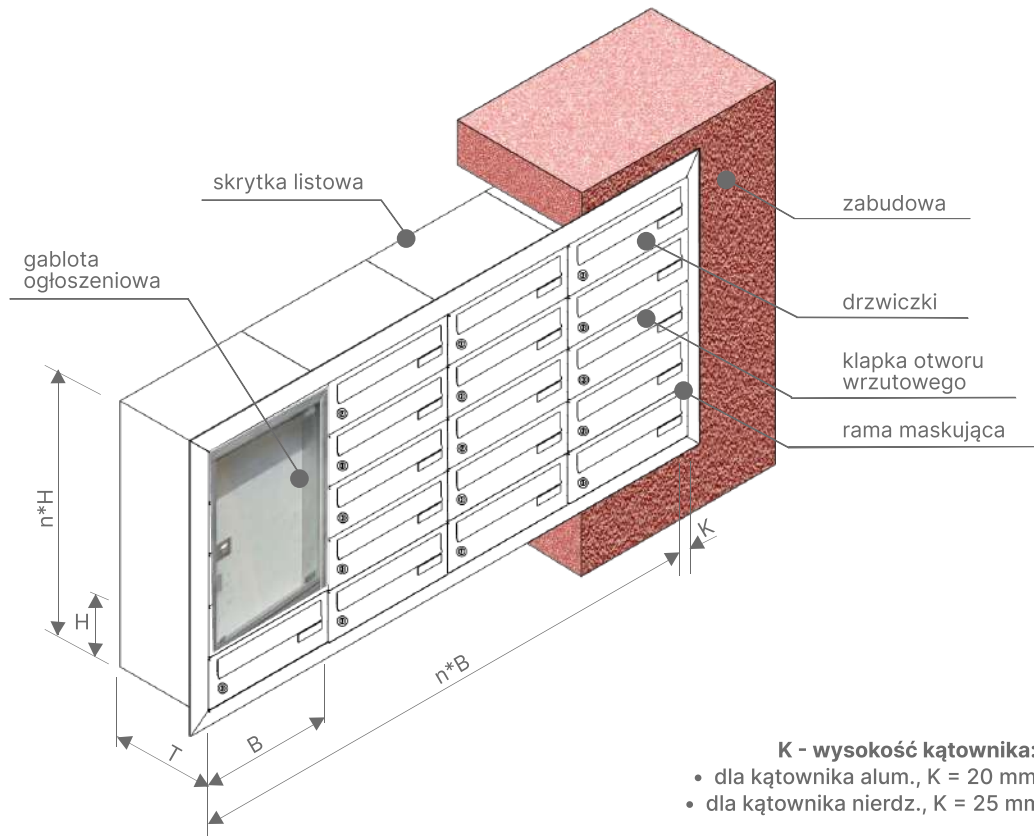
Umieszczenie i odbiór
korespondencji z przodu



Gwarancja - 5 lat



Schemat



Inne wykończenia powierzchni:

Zestaw w całości wykonany z blachy nierdzewnej szlifowanej



Zestaw z frontem nierdzewnym, korpusem malowanym proszkowo



Skrzynki lokatorskie

Galeria skrzynek wewnętrznych jednostronnych



Najlepsze jakościowo gatunki materiałów





Zestaw w obudowie profilowanej,
skrytki poziome



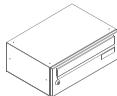
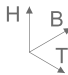
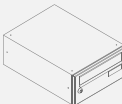
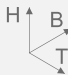
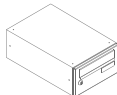


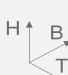
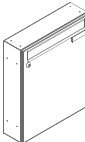


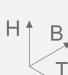
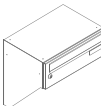
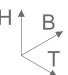
Opis produktu

- Skrzynka natynkowa, której budowa oparta jest na systemie nitowanych ze sobą paneli (skrytek) tworzących zestawy.
- Zestawy obudowane są blachą stalową lub aluminiową lub nierdzewną.
- Blacha stalowa i aluminiowa malowane są farbą proszkową.
- Skrzynka może być montowana wewnątrz i na zewnątrz pomieszczeń w zależności od wyposażenia.
- Przeznaczenie wg montażu: na przegrodzie budowlanej.

Budowa

- Drzwiczki stalowe lakierowane lub ze stali nierdzewnej.
- Korpus skrytki lakierowany lub ze stali nierdzewnej.
- Obudowa stalowa lub aluminiowa lub ze stali nierdzewnej.

Gabaryty standardowe skrytek:

Rysunek	Schemat	Wymiary
		B = 370 mm H = 110 mm T = 260 mm
		B = 300 mm H = 110 mm T = 370 mm
		B = 260 mm H = 110 mm T = 370 mm
		B = 260 mm H = 330 mm T = 110 mm
		B = 370 mm H = 330 mm T = 110 mm
		B = 300 mm H = 330 mm T = 110 mm
Skrzynka o głębokości 180 mm ze skośnym położeniem półek		
		B = 370 mm H = 110 mm T = 180 mm

Normy - PN-EN 13724



Skrzynki do wewnątrz
i na zewnątrz



Skrzynki systemowe



Sposób montażu:
naścienny



Odporność na opady



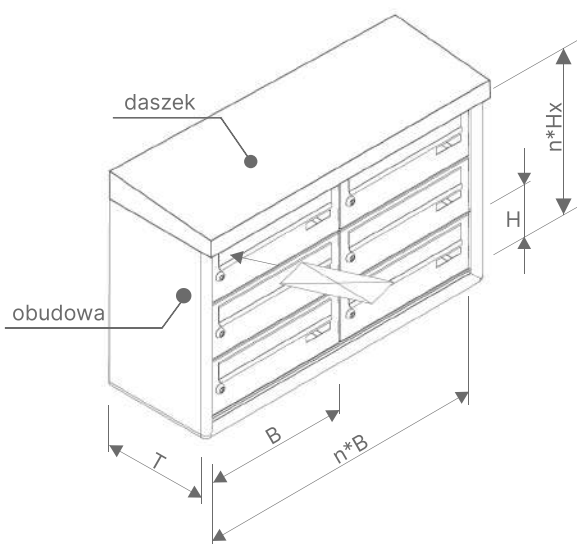
Umieszczenie i odbiór
korespondencji z przodu



Gwarancja - 5 lat



Schemat



n - ilość skrzytek
w pionie lub poziomie

Inne warianty zestawów

Zestaw w obudowie profilowanej,
skrzytki pionowe



Zestaw w obudowie z płaszcza aluminiowego,
skrzytki poziome



Zestaw w obudowie z płaszcza aluminiowego,
skrzytki poziome



Przykładowy zestaw w niestandardowych
kolorach z palety RAL, skrzytki pionowe



Skrzynki lokatorskie

Galeria skrzynek natynkowych





Gwarantujemy dostępność i terminowość!



Zestaw przerzutowy malowany proszkowo



Opis produktu

- Urządzenie przerzutowe budowane w oparciu o łączone ze sobą panele.
- Przeznaczone dla budynków wielolokalowych, montowane w otworze przegrody budowlanej.
- Nadanie korespondencji następuje od strony doręczyciela, odbiór od strony właściciela skrytki.
- Przeznaczenie wg montażu: wnąkowy.

Budowa

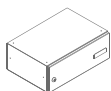
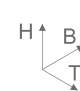
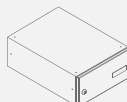
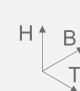
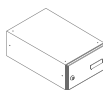
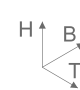
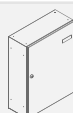
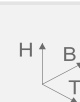
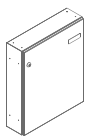
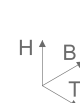
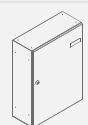
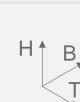
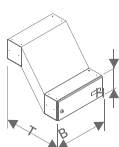
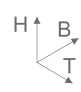
Strony odbiorczej:

- drzwiczki stalowe lakierowane lub ze stali nierdzewnej,
- rama aluminiowa lakierowana lub ze stali nierdzewnej,
- korpus skrzynki lakierowany lub ze stali nierdzewnej.

Strony nadawczej:

- płyta aluminiowa lub nierdzewna,
- klapka aluminiowa lakierowana lub ze stali nierdzewnej.

Gabaryty standardowe skrytek:

Rysunek	Schemat	Wymiary								
		B = 370 mm H = 110 mm T = 260 mm								
		B = 300 mm H = 110 mm T = 370 mm								
		B = 260 mm H = 110 mm T = 370 mm								
		B = 260 mm H = 330 mm T = 110 mm								
		B = 370 mm H = 330 mm T = 110 mm								
		B = 300 mm H = 330 mm T = 110 mm								
Skrzynka o głębokości ze skośnym położeniem półek										
		<table border="1"> <thead> <tr> <th>Wersja I</th> <th>Wersja II</th> </tr> </thead> <tbody> <tr> <td>B = 260 mm</td> <td>B = 370 mm</td> </tr> <tr> <td>H = 110 mm</td> <td>H = 110 mm</td> </tr> <tr> <td>T = 290 mm</td> <td>T = 180 mm</td> </tr> </tbody> </table>	Wersja I	Wersja II	B = 260 mm	B = 370 mm	H = 110 mm	H = 110 mm	T = 290 mm	T = 180 mm
Wersja I	Wersja II									
B = 260 mm	B = 370 mm									
H = 110 mm	H = 110 mm									
T = 290 mm	T = 180 mm									

Normy - PN-EN 13724



Skrzynki do wewnątrz i na zewnątrz



Skrzynki systemowe



Sposób montażu: wnąkowy przerzutowy



Odporność na opady

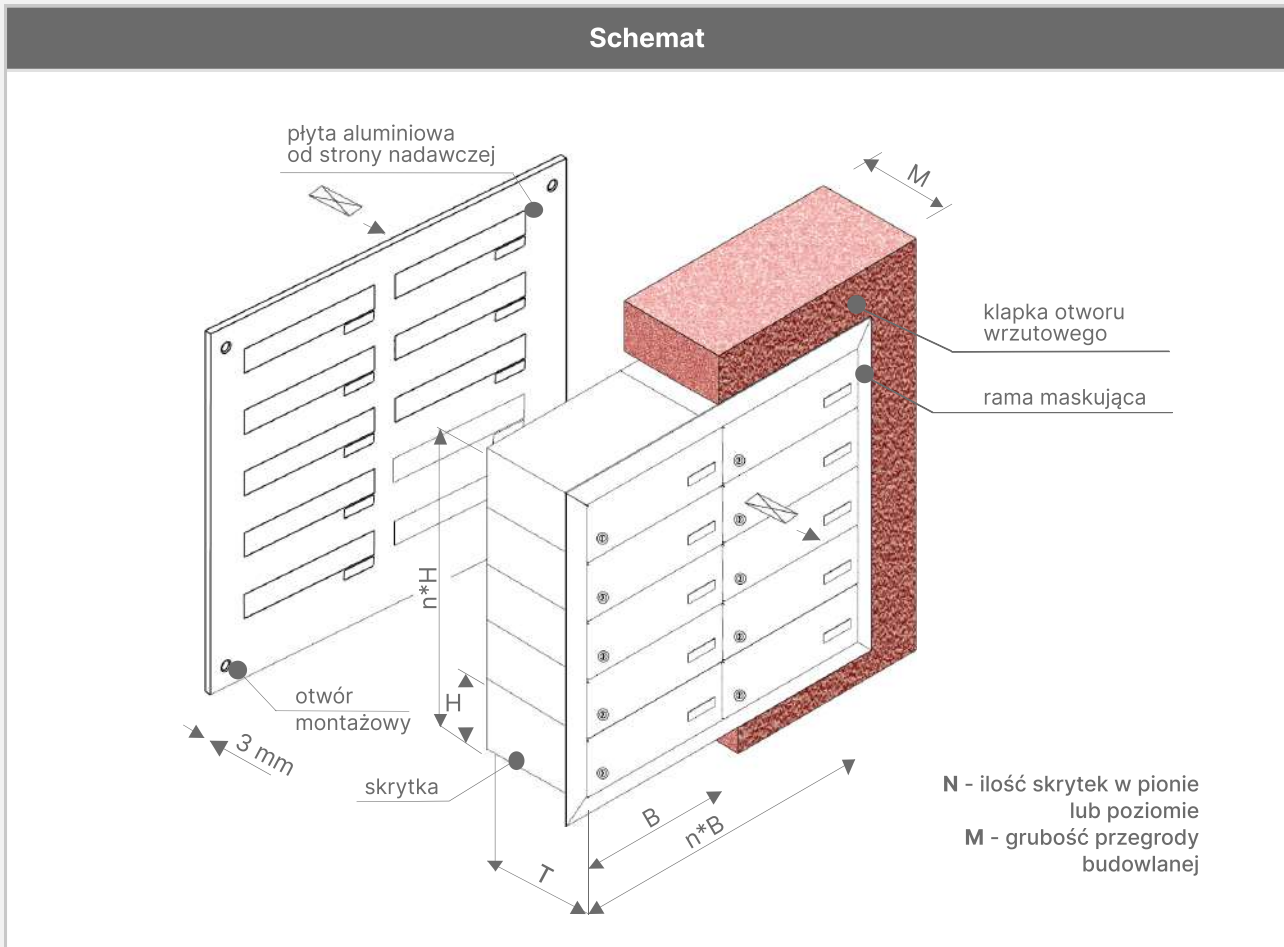


Umieszczanie korespondencji od frontu zestawu, odbiór od strony przeciwległej



Gwarancja - 5 lat





Zestaw przereźowy ze skośnym położeniem półek

Strona nadawcza



Strona odbiorcza





Polecając polskie produkty wspierasz polską gospodarkę



Grupa wyrobów: Skrzynka drzwiowa

Modele DR1 i DR3

MODEL DR1 S11

Zestaw przerzutowy malowany proszkowo



Strona odbiorcza

Strona nadawcza

MODEL DR3 S21

Zestaw przerzutowy malowany proszkowo



Strona nadawcza

Strona odbiorcza

Normy - PN-EN 13724



Skrzynki do wewnątrz i na zewnątrz



Skrzynki systemowe



Sposób montażu: wnąkowy przerzutowy



Odporność na opady



Umieszczanie korespondencji od frontu zestawu, odbiór od strony przeciwległej



Gwarancja - 5 lat



Opis produktu

- Urządzenie przerzutowe budowane w oparciu o łączone ze sobą panele.
- Przeznaczone dla budynków wielolokalowych, montowane w otworze drzwiowym.
- Nadanie korespondencji następuje od strony doręczyciela, odbiór od strony właściciela skrytki.
- Przeznaczenie wg montażu: wnąkowy.

Budowa

Strony odbiorczej:

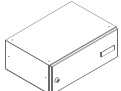
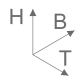


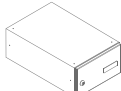
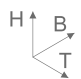
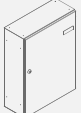

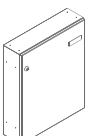

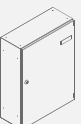
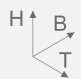
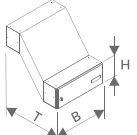
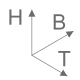
- drzwiczki stalowe lakierowane lub ze stali nierdzewnej,
- korpus skrzynki lakierowany lub ze stali nierdzewnej.

Strony nadawczej:

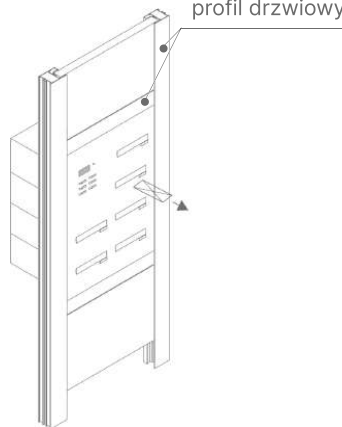
- pakiet płyt aluminiowych lub ze stali nierdzewnej,
- klapka aluminiowa lakierowana lub ze stali nierdzewnej.

Grupa wyrobów: Skrzynka drzwiowa

Modele DR1 i DR3

Gabaryty standardowe skrytek:			
Rysunek	Schemat	Wymiary	
		B = 370 mm H = 110 mm T = 260 mm	
		B = 300 mm H = 110 mm T = 370 mm	
		B = 260 mm H = 110 mm T = 370 mm	
		B = 260 mm H = 330 mm T = 110 mm	
		B = 370 mm H = 330 mm T = 110 mm	
		B = 300 mm H = 330 mm T = 110 mm	
Skrzynka o głębokości 180 mm ze skośnym położeniem półek			
		Wersja I B = 260 mm H = 110 mm T = 290 mm	Wersja II B = 370 mm H = 110 mm T = 180 mm

Zestaw przerezuowy ze skośnym położeniem półek MODEL DR1 S13	
Strona nadawcza	Strona odbiorcza
	

Schemat
 <p>profil drzewiowy</p>
<p>Strona nadawcza zestawu</p>  <p>pakiet płyt aluminiowych (przestrzeń między płytami wypełniona styrodurem)</p>
<p>Widok z boku zestawu</p>  <p>$H_2 = n * H_1$</p> <p>$H_1 = H_2 + (2 * 30)$</p> <p>min 30 mm</p> <p>T</p> <p>G</p> <p>Grubość pakietu "G", szereg standardowy: G = 24; 26; 28; 32; 36; 38; 40; 42; 46; 48 mm</p>

Zestaw ze stali nierdzewnej
AISI 304



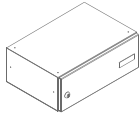
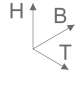
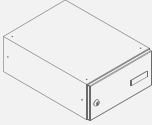

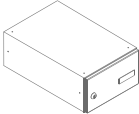
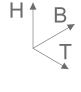
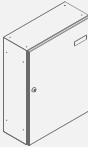

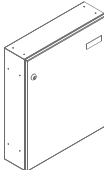
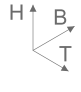
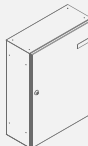

Opis produktu

- Skrzynka wolnostojąca, której budowa oparta jest na systemie nitowanych ze sobą paneli (skrytek) tworzących zestawy.
- Zestawy obudowane są blachą stalową lub aluminiową lub nierdzewną.
- Blacha stalowa i aluminiowa malowane są farbą proszkową.
- Skrzynka może być montowana wewnątrz i na zewnątrz pomieszczeń.
- Przeznaczenie wg montażu: urządzenie wolnostojące.

Budowa

- Drzwiczki stalowe lakierowane lub ze stali nierdzewnej.
- Korpus skrytki lakierowany lub ze stali nierdzewnej.
- Obudowa stalowa lub aluminiowa lub ze stali nierdzewnej.
- Nogi stojaka z profilu aluminiowego lub nierdzewnego.

Gabaryty standardowe skrytek:

Rysunek	Schemat	Wymiary
		B = 370 mm H = 110 mm T = 260 mm
		B = 300 mm H = 110 mm T = 370 mm
		B = 260 mm H = 110 mm T = 370 mm
		B = 260 mm H = 330 mm T = 110 mm
		B = 370 mm H = 330 mm T = 110 mm
		B = 300 mm H = 330 mm T = 110 mm

Normy - PN-EN 13724



Skrzynki do wewnątrz
i na zewnątrz



Skrzynki systemowe



Sposób montażu:
urządzenie wolnostojące



Odporność na opady

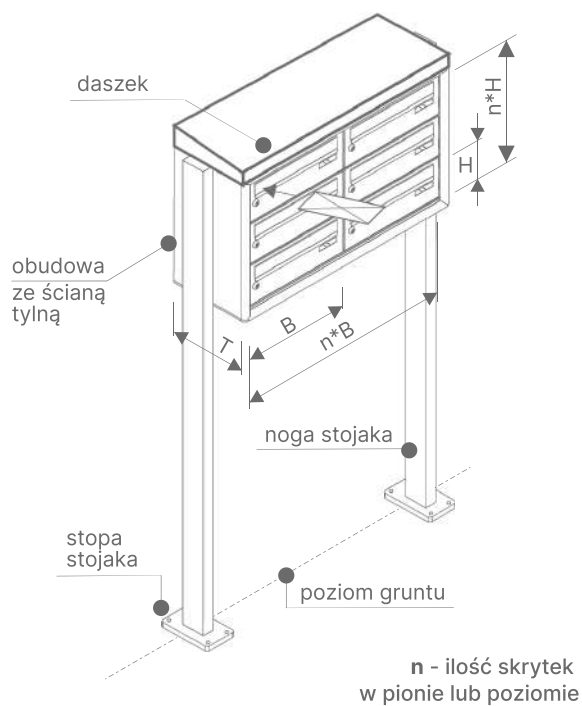


Umieszczenie i odbiór
korespondencji od frontu
zestawu



Gwarancja - 5 lat



Schemat

Inny zestaw o wykończeniu powierzchni ze stali nierdzewnej AISI 304

Inne wykończenia powierzchni:
Zestawy malowane proszkowo


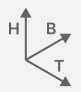













Od projektu przez produkcję do montażu



Grupa wyrobów: Pojemniki na ulotki reklamowe

Model	Wymiary [mm] B x H x T		Zdjęcie	Opis
PU-1-1	400 × 322 × 60			<p>Przeznaczenie</p> <ul style="list-style-type: none"> Pojemniki przeznaczone do prezentacji ulotek reklamowych. Montuje się je na ścianach klatek schodowych, wiatrołapów. <p>Budowa i materiały</p> <ul style="list-style-type: none"> Otwory montażowe umieszczone są na tylnej ścianie wyrobu. Wymiary pojemników umożliwiają umieszczenie ulotek formatu A4 w pozycji poziomej lub pionowej. Blacha stalowa ocynkowana elektrolitycznie o grubości 1,0 i 0,8 mm, malowana farbą proszkową fasadową, Model PU-1-3 dostępny również w wersji ze stali nierdzewnej
PU-1-2	266 × 322 × 35			
PU-1-3-1	266 × 322 × 35			
PU-1-3-INOX	266 × 322 × 35			
PU-2-1-0	266 × 322 × 35			
PU-4-1	250 × 320 × 50/110			
ZEBRA	330 × 260 × 140			

Grupa wyrobów: Gabloty ogłoszeniowe

Opis produktów

Gabloty ogłoszeniowe wykonane z blachy stalowej lub opcjonalnie ze stali kwasoodpornej. Zastosowano oszklenie szkłem bezpiecznym o grubości 4 mm.

W ofercie modele jednoskrzydłowe, jak i dwuskrzydłowe.



Gablota z otwieranymi drzwiami stalowa

Budowa i wyposażenie

- gablota ogłoszeniowa magnetyczna,
- korpus wykonane z blachy stalowej,
- oszklenie ze szkła bezpiecznego o grubości 4mm,
- drzwi otwierane wokół osi pionowej, zamykane na patentowy zamek cylindryczny,
- spód: blacha elektrolitycznie cynkowana, malowana proszkowo.

Format wewnętrzny	Gabaryt zewnętrzny (wys. x szer.)
4 x A4	52 × 70 [cm]
6 x A4	73 × 70 [cm]
8 x A4	94 × 70 [cm]



Gablota z otwieranymi drzwiami stalowa

Budowa i wyposażenie

- gablota jednostronna magnetyczna,
- korpus i drzwi wykonane z blachy stalowej,
- oszklenie ze szkła bezpiecznego hartowanego, o grubości 4mm,
- drzwi dwuskrzydłowe otwierane wokół osi pionowej, zamykane na patentowy zamek cylindryczny,
- spód: blacha elektrolitycznie cynkowana, malowana proszkowo.

Format wewnętrzny	Gabaryt zewnętrzny (wys. x szer.)
10 x A4	80 × 120 [cm]



Gablota z otwieranymi drzwiami stalowa







Budowa i wyposażenie

- gablota magnetyczna,
- montowana podtynkowo we wnęce (lico drzwi i ściany leżą w jednej płaszczyźnie),
- korpus wykonany z blachy stalowej nierdzewnej szlifowanej,
- oszklenie ze szkła bezpiecznego hartowanego, o grubości 4mm,
- drzwi jednoskrzydłowe lub dwuskrzydłowe otwierane wokół osi pionowej, zamykane na patentowy zamek cylindryczny,
- spód; blacha nierdzewna opcjonalnie korek.

Grupa wyrobów: Szafki gazowe

Model	Wymiary [cm] (szer. x wys. x głęb.)	Zdjęcie	Opis
Szafka gazowa 900×1200×250	120 × 90 × 25		<p>Szafka gazowa dwuskrzydłowa stylizowana na wykonaną z elementów kutych.</p> <p>Obudowa produkowana jest w wersji zamkniętej z tylną ścianą lub bez niej. Szafka posiada dach skośny z okapem. Wyposażona jest w zamek umożliwiający dostęp służb pożarniczych i gazowych.</p>
Szafka gazowa podwójna 600×1200×250	120 × 60 × 25		<p>Szafka gazowa stylizowana "kuta" w wersji zdobionej dwustronnie.</p> <p>Obudowa produkowana jest w wersji zamkniętej z tylną ścianą lub bez niej. Szafka posiada dach skośny z okapem. Wyposażona jest w zamek umożliwiający dostęp służb pożarniczych i gazowych.</p>
Stojak skrzynki gazowej	Wymiary stojaka dostosowane do wielkości dna szafki 60×60×25		<p>Nogi stojaka mogą być wkopane lub przykręcone do podłoża. Materiał: blacha stalowa 1,5 - 2,0 mm, malowana proszkowo lub blacha kwasoodporna.</p>
Szafka zaworowa staromiejska	30 × 30 × 14		<p>Ośłona zaworu głównego na zewnątrz budynku.</p> <p>Kolorystyka: czarna, brązowa, żółta.</p>
Maskownica gazowa staromiejska	<p>Wymiary standardowe [cm] (szer. x wys.):</p> <ul style="list-style-type: none"> • 60 × 60 (otwór w murze 55 × 55) • 50 × 50 (otwór w murze 45 × 45) • 30 × 30 (otwór w murze 25 × 25) 		<p>Maskownica stosowana jest jako zabudowa wnętrza gazowych urządzeń pomiarowych.</p> <p>Informacje techniczne wersji podstawowej:</p> <ul style="list-style-type: none"> • materiał: blacha stalowa malowana farbą proszkową czarną, • drzwi perforowane otworami wentylacyjnymi, • łączenia krzyżowe drzwi ozdobione "cekinami", • litera G w centralnym miejscu drzwi wykonana z mosiężnego odlewu, • zamek z kluczem.

Grupa wyrobów: Szafki gazowe

Model	Wymiary [cm] (szer. x wys. x głęb.)	Zdjęcie	Opis
Szafka gazowa 600×600	60 × 60 × 25		Obudowa produkowana jest w wersji zamkniętej z tylną ścianą lub bez niej. Szafka posiada dach skośny z okapem. Wyposażona jest w zamek umożliwiający dostęp służb pożarniczych i gazowych.
Szafka gazowa staromiejska	60 × 60 × 25		Szafka gazowa stylizowana na wykonaną z elementów kutych. Obudowa produkowana jest w wersji zamkniętej z tylną ścianą lub bez niej. Szafka posiada dach skośny z okapem. Wyposażona jest w zamek umożliwiający dostęp służb pożarniczych i gazowych.
Szafka gazowa INOX	60 × 60 × 25		Szafkę w całości wytworzono z blachy kwasoodpornej satynowanej. Dzięki temu jest ona całkowicie odporna na korozję i posiada elegancki wygląd. Obudowa produkowana jest w wersji zamkniętej z tylną ścianą lub bez niej. Szafka posiada dach skośny z okapem. Wyposażona jest w zamek umożliwiający dostęp służb pożarniczych i gazowych.
Szafka gazowa 900×1200×450	90 × 120 × 45		Obudowa produkowana jest w wersji zamkniętej z tylną ścianą lub bez niej. Szafka posiada dach skośny, drzwi dwuskrzydłowe, 6 zawiasów nakładkowych metalowych oraz zamek z ryglowaniem w trzech punktach.
Szafka gazowa 1300×1400×600	130 × 140 × 60		Szafka posiada dwa skrzydła. Obudowa produkowana jest w wersji zamkniętej z tylną ścianą lub bez niej. Szafka posiada dach skośny z okapem. Wyposażona w zamki umożliwiające dostęp służb pożarniczych i gazowych.
Szafka gazowa 2000×2300×900	230 × 200 × 90		Obudowa metalowa. Rama nośna spawana ze stalowych profili zinnogiętych. Blachy osłonowe fosforanowane i malowane lakierem proszkowym. Zamek ryglowany w trzech punktach. Na życzenie, stalowy stojak nośny oraz daszek.

Szafki gazowe

Dane i opis

Grupa wyrobów: Szafki gazowe

Opis produktów

Produkty stosowane jako obudowa punktu redukcyjno-pomiarowego przyłącza gazu niskiego ciśnienia (gazomierza).

Szafki mogą być montowane w linii ogrodzenia lub bezpośrednio na budynku, jak również jako element wolnostojący.

Instalowane w budownictwie wielorodzinnym (klatki schodowe), małe obiekty wolnostojące, domy jednorodzinne, małe budynki użyteczności publicznej, zakłady usługowe, warsztaty, etc.



Szafka gazowa
600×600



Szafka gazowa
staromiejska



Szafka gazowa INOX



Szafka gazowa
1300×1400×600



Szafka gazowa
2000×2300×900



Szafka gazowa
900×1200×450



Szafka gazowa
600×600×250



Szafka gazowa
podwójna
600×1200×250



Stojak skrzynki
gazowej

Grupa wyrobów: Drzwi do szachtów

Opis produktów

Metalowe drzwi rewizyjne do szachtów. Stosowane głównie do szachtów technologicznych, kanalizacyjnych, wodomierzy, liczników energii itp. Wykonane są głównie z blachy ocynkowanej lakierowanej proszkowo. W innej wersji mogą być wykonane ze stali kwasoodpornej. Wymiary wykonywane są według projektu nabywcy.



Drzwiczki rewizyjne poziome



Drzwi rewizyjne pionowe



Obudowa rewizyjna pełna

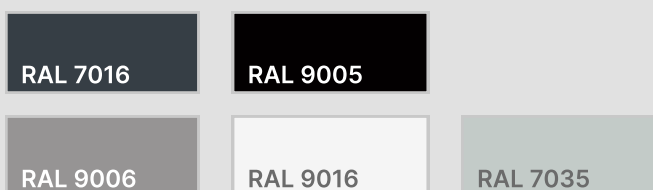
Grupa wyrobów: Parapety zewnętrzne

Opis produktów

Parapety zewnętrzne wykonujemy na wymiar dla klienta.



Kolory standardowe skrzynek z grupy lokatorskich oraz pojemników na ulotki opisane w systemie RAL



Ze względu na różnice w technice odwzorowania przedstawione kolory mogą nieznacznie różnić się od oryginału.

Wykonujemy również skrzynki w pozostałych kolorach z palety RAL na życzenie klienta.

METAKO Sp. z o. o.
ul. Wierzbowa 3a
22-100 Chełm

+48 533 680 136
+48 82 307 00 88

www.metako.com.pl
oferta@metako.com.pl

